

Nagy teherbírású kettős működtetésű munkahengerek

HDG sorozat - nagy teherbírású emelő műveletek



Teljesítmény:

100 - 1000 tonna

Löklet:

50 - 300 mm

Max. üzemi nyomás:

700 BAR

Min. - Max. magasság:

182 - 1114 mm



Áramlás szabályozó szelepek

zabályozza a munkahenger sebességét átfolyásszabályozó szelep beiktatásával.



Csatlakozó termék: Tömlők

különböző hosszúságú és anyagú tömlők és szerelvények állnak rendelkezésre.



Biztonsági utasítások

A helyes használathoz tekintse meg a HELYES és HELYTELEN eljárások részt. Mindig legyen felkészült.



- A munkahengerek fényesített felülete simább a dörzscsiszolással kialakított felületnél
- Az ipari kemény krómbevonatú dugattyú ellenáll a kopásnak és a korróziónak
- A talprögzítő furat minden modellnél alaptartozék
- A porlehzó gyűrű védi a dugattyút a kosztól és a szennyeződésektől
- Masszív, tömör rúdacél konstrukció
- Nagy átfolyású 3/8" NPTF csatlakozók
- Maximális üzemi nyomás: 10.000 psi / 700 bar
- Igény esetén egyedi méretezéssel

Gáz-/dízelmotoros szivattyúk

A HDG munkahengerek kiválóak a gáz-, vagy dízelmotoros szivattyúkhöz. Gáz-, és dízelmotoros szivattyúinkat különböző folyadékáramok, motorteljesítmények és tartály méretek választékával kínáljuk. További információért érdeklődjön a helyi BVA értékesítőnél.



- A gázmotoros szivattyú 700 BAR hidraulikus teljesítményt biztosít távol eső helyeken
- Ipari besorolású 5,5 LE (4,1 kN) teljesítményű Honda gázmotor vagy 4,6 LE (3,5 kN) teljesítményű HATZ dízelmotor.
- Ideális megoldás olyan helyeken, ahol nem áll rendelkezésre áramforrás.
- Kétfokozatú kivétel a rövidebb ciklusidő érdekében
- A gázszivattyú a strapabíró szállítókerettel akár a legzordabb körülmények között is biztonságosan használható
- Opcionális elektromos indítás dízelmotorhoz

Villanymotoros szivattyúk

A HDG munkahengerek tökéletesen kombinálhatók a villanymotoros szivattyúkkal. Különböző folyadékáram és motorteljesítmény kombinációkban. További információért érdeklődjön a helyi BVA értékesítőnél.



- A szivattyú teljesíti a zajkibocsátásra vonatkozó OSHA előírásokat (80dBA).
- Kétfokozatú kivétel a rövidebb ciklusidő érdekében
- A belső szűrő felfogja a szennyeződéseket a szivattyú védelme céljából
- Minden egység 240 V/AC 50 Hz tápfeszültségre kialakítva; igény esetén rendelhető 115V/AC 50Hz huzalozással
- Folyamatos ciklusú TEFC motorok
- Minden kézi távszabályozó 24 V/AC huzalozással lett kialakítva a biztonság érdekében
- Teljes terheléssel is indítható



Termékválasztó táblázat

Munkah. teljesítmény	Löklet (mm)	Modellszám	Mag. behúzóva (mm)	Olajtérfogat (cc)	Tömeg (kg)
100 tonna 890 kN	50	HDG10002	182	664	27,7
	100	HDG10004	232	1327	33,6
	150	HDG10006	282	1991	39,5
	200	HDG10008	332	2655	45,4
	250	HDG10010	382	3318	51,7
	300	HDG10012	432	3982	57,6
150 tonna 1334 kN	50	HDG15002	196	981	46,3
	100	HDG15004	246	1963	55,3
	150	HDG15006	296	2978	64,4
	200	HDG15008	346	3926	73,5
	250	HDG15010	396	4907	82,1
	300	HDG15012	446	5889	91,6
200 tonna 1779 kN	50	HDG20002	216	1322	54,9
	150	HDG20006	316	3989	91,2
	200	HDG20008	366	5289	109,8
	300	HDG20012	466	7977	146,1
300 tonna* 2669 kN	50	HDG30002	312	2281	184,2
	150	HDG30006	412	6843	231,8
	300	HDG30012	562	13685	303,0
400 tonna* 3559 kN	50	HDG40002	374	2800	269,9
	150	HDG40006	474	8399	330,2
	305	HDG40012	625	17077	420,9
500 tonna* 4448 kN	50	HDG50002	419	3653	401,0
	150	HDG50006	519	10959	479,9
	300	HDG50012	669	21919	599,2
600 tonna* 5338 kN	50	HDG60002	429	4277	474,0
	150	HDG60006	529	12829	565,2
	250	HDG60010	505	23088	430,0
800 tonna* 7117 kN	300	HDG60012	679	25662	700,8
	50	HDG80002	474	5881	741,2
	150	HDG80006	574	17649	868,2
1000 tonna* 8896 kN	300	HDG80012	724	35281	1057,8
	50	HDG100002	564	7329	1061,9
	150	HDG100006	664	21991	1212,9
	300	HDG100012	814	43966	1438,8

* Rendelésre.

Tekintse meg a következő oldalakon (34-35. old.) a nagy teherbírású kettős működtetésű munkahengerek részletes adatait.

HDG Series



Biztonságos használat

Szakmai tapasztalatok alapján nem ajánlott a névleges maximum teljesítmény 80%-át meghaladni semmilyen termék esetében sem.

Opcionális döntött támaszok



A támaszok legfeljebb 50% mértékig megdönthetők a terheléshez igazodva. Tekintse meg a munkahenger tartozékok oldalát, és keresse ki a munkahengerekhez leginkább megfelelő támaszt.



Csatlakozó termék: Mérőeszközök

A mérőműszerek használata csökkenti a túlterhelés kockázatát. Különböző csatlakozással, más-más típusokban, minden lehetséges igényt kielégítve.



Álló vagy átfolyású csatlakozók

A CH38F minden modell tartozékát képezi (kivéve, ha ettől eltérően lett jelölve).

Nyomáscsökkentő szelep

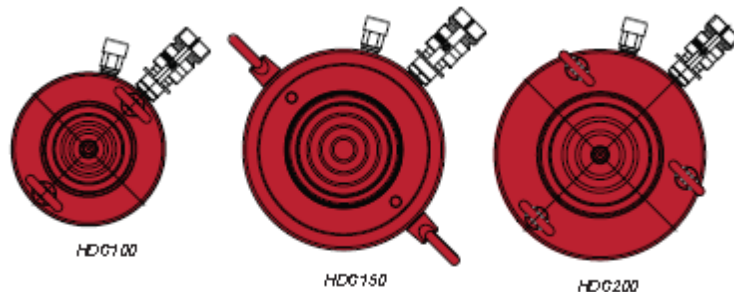
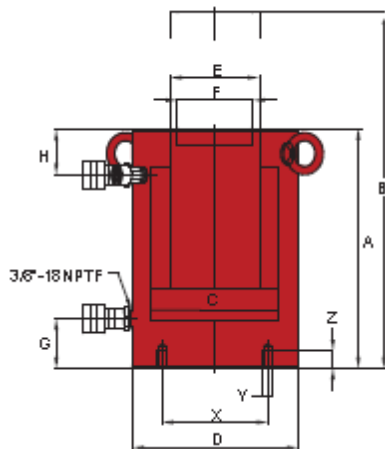
Minden kettős működtetésű munkahenger rendelkezik egy nyomáscsökkentő szeleppel a



nyisszáró nyílás mellett. A nyomáscsökkentő szeleppel megelőzhető a túlnyomás kialakulása a munkahenger visszahúzó oldalán.

Nagy teherbírású kettős működtetésű munkahengerek

HDG sorozat - nagy teherbírású emelő műveletek



Nyomáscsökkentő szelep
Minden kettős működtetésű munkahenger rendelkezik egy nyomáscsökkentő szeleppel a visszahúzó nyílás mellett. A nyomáscsökkentő szeleppel megelőzhető a túlnyomás kialakulása a munkahenger visszahúzó oldalán.

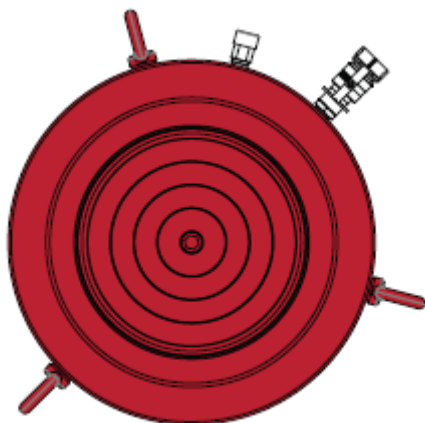
Opcionális döntött támaszok
A munkahenger legfeljebb 30°-ig dönthető a terheléshez igazodva. Tekintse meg a munkahenger tartozékok oldalát, és keresse ki a munkahengerekhez leginkább megfelelő támaszt.

Biztonsági utasítások
A helyes használathoz tekintse meg a HELYES és HELYTELEN eljárások részét. Mindig legyen felkészült.

Nagy átfolyású csatlakozók
A CH38F minden modell tartozékát épézi (kivéve, ha ettől eltérően lett megjelölve).

Munkah. telj.	Löket (mm)	Modellszám	Max. munkah. teljesítmény (tonna)		Munkahengerh asznos felülete (cm ²)		Olajtér fogat (cc)		Tömeg (kg)		
			Nyomás	Húzás	Nyomás	Húzás	Nyomás	Húzás			
100 t 890 kN	50	HDG10002	102,9	47,9	132,7	61,9	664	309	27,7		
	100	HDG10004	102,9	47,9	132,7	61,9	1327	618	33,6		
	150	HDG10006	102,9	47,9	132,7	61,9	1991	928	39,5		
	200	HDG10008	102,9	47,9	132,7	61,9	2655	1237	45,4		
	250	HDG10010	102,9	47,9	132,7	61,9	3318	1546	51,7		
	300	HDG10012	102,9	47,9	132,7	61,9	3982	1856	57,6		
150 t 1334 kN	50	HDG15002	152,2	78,5	196,3	101,3	981	506	46,3		
	100	HDG15004	152,2	78,5	196,3	101,3	1963	1013	55,3		
	150	HDG15006	152,2	78,5	196,3	101,3	2978	1447	64,4		
	200	HDG15008	152,2	78,5	196,3	101,3	3926	2025	73,5		
	250	HDG15010	152,2	78,5	196,3	101,3	4907	2531	82,1		
	300	HDG15012	152,2	78,5	196,3	101,3	5889	3038	91,6		
200 t 1779 kN	50	HDG20002	205,0	94,0	264,5	121,3	1322	606	54,9		
	150	HDG20006	205,0	94,0	264,5	121,3	3989	1905	91,2		
	200	HDG20008	205,0	94,0	264,5	121,3	5289	2426	109,8		
	300	HDG20012	205,0	94,0	264,5	121,3	7977	3809	146,1		
300 t* 2669 kN	50	HDG30002	353,6	117,0	456,2	151,4	2281	757	184,2		
	150	HDG30006	353,6	117,0	456,2	151,4	6843	2270	231,8		
	300	HDG30012	353,6	117,0	456,2	151,4	13685	4541	303,0		
400 t* 3559 kN	50	HDG40002	433,9	152,6	559,9	196,9	2800	967	269,9		
	150	HDG40006	433,9	152,6	559,9	196,9	8399	2902	330,2		
	305	HDG40012	433,9	152,6	559,9	196,9	17077	6004	420,9		
500 t* 4448 kN	50	HDG50002	566,3	192,0	730,7	247,7	3653	1238	401,0		
	150	HDG50006	566,3	192,0	730,7	247,7	10959	3713	479,9		
	300	HDG50012	566,3	192,0	730,7	247,6	21919	7427	599,2		
600 t* 5338 kN	50	HDG60002	662,9	229,0	855,3	295,4	4277	1477	474,0		
	150	HDG60006	662,9	229,0	855,3	295,4	12829	4431	565,2		
	250	HDG60010	670,9	352,9	865,7	455,3	23088	12142	430,0		
800 t* 7117 kN	300	HDG60012	662,9	229,0	855,3	295,4	25662	8862	700,8		
	50	HDG80002	911,6	300,0	1176	387,1	5881	1935	741,2		
	150	HDG80006	911,6	300,0	1176	387,1	17649	5806	868,2		
1000 t* 8896 kN	300	HDG80012	911,6	300,0	1176	387,1	35281	11611	1057,8		
	50	HDG100002	1136,0	420,0	1465	541,8	7329	2709	1061,9		
	150	HDG100006	1136,0	420,0	1465	541,8	21991	8126	1212,9		
			300	HDG100012	1136,0	420,0	1465	541,8	43966	16252	1438,8

* Külön rendelésre: nem állandó termék.



HDG300 - HDG1000



HDG Series



Biztonságos használat
Szakmai tapasztalatok alapján nem ajánlott a névleges maximum teljesítmény 80%-át meghaladni semmilyen termék esetében sem.

Modellszám	Mag. behúzóva A (mm)	Mag. kítolva B (mm)	Hengerfurat átm. C (mm)	Külső átmérő D (mm)	Dugattyú átmérő E (mm)	Támasz átmérő F (mm)	Hengertől bem. nyílásig G (mm)	Tetőtől vissz. nyílásig H (mm)	Talprögzítő furatok		
									Csavarkerület X (mm)	Menet mérete	Menet-mélység Z (mm)
HDG10002	182	232	130	89	95	75	54	48	95	M12	22
HDG10004	232	332	130	89	95	75	54	48	95	M12	22
HDG10006	282	432	130	89	95	75	54	48	95	M12	22
HDG10008	332	532	130	89	95	75	54	48	95	M12	22
HDG10010	382	632	130	89	95	75	54	48	95	M12	22
HDG10012	432	732	130	89	95	75	54	48	95	M12	22
HDG15002	196	246	158	205	110	94	61	56	130	M12	22
HDG15004	246	346	158	205	110	94	61	56	130	M12	22
HDG15006	296	446	158	205	110	94	61	56	130	M12	22
HDG15008	346	546	158	205	110	94	61	56	130	M12	22
HDG15010	396	646	158	205	110	94	61	56	130	M12	22
HDG15012	446	746	158	205	110	94	61	56	130	M12	22
HDG20002	216	266	183	235	135	113	67	56	165	M12	20
HDG20006	316	466	184	235	135	113	67	56	165	M12	20
HDG20008	366	566	183	235	135	113	67	56	165	M12	20
HDG20012	466	766	184	235	135	113	67	56	165	M12	20
HDG30002	312	362	241	310	197	177	101	75	180	M16	36
HDG30006	412	562	241	310	197	177	101	75	180	M16	36
HDG30012	562	862	241	310	197	177	101	75	180	M16	36
HDG40002	374	424	267	350	216	196	114	105	205	M16	36
HDG40006	474	625	267	350	216	196	114	105	205	M16	36
HDG40012	625	925	267	350	216	196	114	105	205	M16	36
HDG50002	419	469	305	400	248	228	114	135	250	M24	38
HDG50006	519	669	305	400	248	228	114	135	250	M24	38
HDG50012	669	969	305	400	248	228	114	135	250	M24	38
HDG60002	429	479	330	430	267	247	114	135	275	M24	38
HDG60006	529	679	330	430	267	247	114	135	275	M24	38
HDG60010	457	724	332	433	229	200	114	135	275	M24	38
HDG60012	679	979	330	430	267	247	114	135	275	M24	38
HDG80002	474	524	387	505	317	297	149	135	330	M24	38
HDG80006	574	724	387	505	317	297	149	135	330	M24	38
HDG80012	724	1024	387	505	317	297	149	135	330	M24	38
HDG100002	564	614	432	560	343	323	174	170	375	M24	38
HDG100006	664	814	432	560	343	323	174	170	375	M24	38
HDG100012	814	1114	432	560	343	323	174	170	375	M24	38