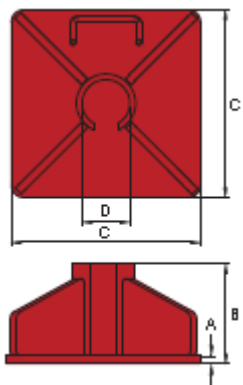


Munkahenger talpak



Munkahenger sorozathoz	Modellszám	Méretek (mm)			
		A	B	C	D
H05	CB05	8	118	200	39
H10 (kivéve H1001)	CB10	10	120	230	58
H15	CB15	12	122	254	70
H25	CB25	16	126	280	87

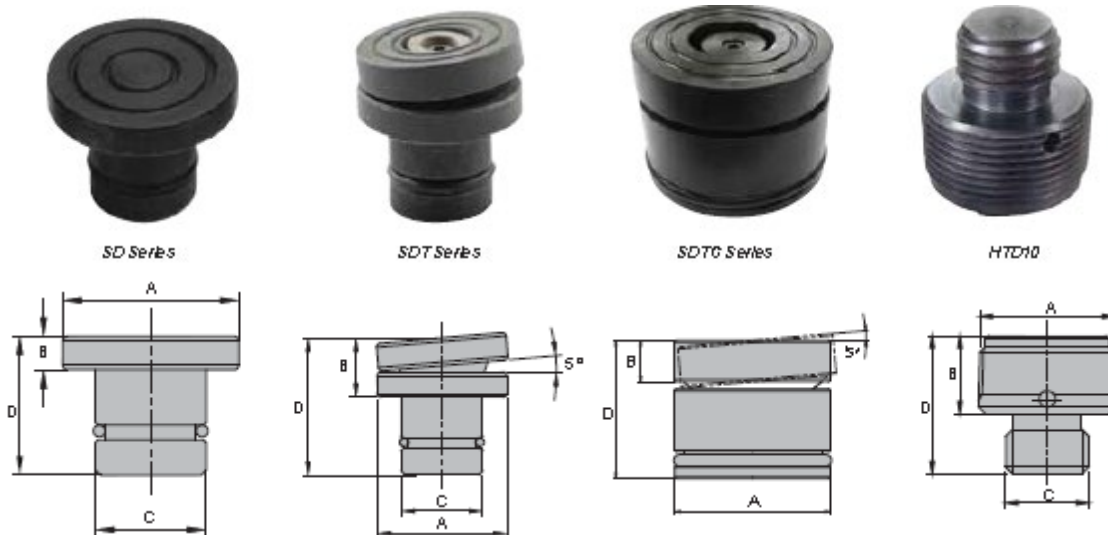


Biztonsági utasítások

A helyes használathoz tekintse meg a HELYES és HELYTELEN eljárások részt. Mindig legyen felkészült.

Munkahenger támaszok

Hornyolt, döntött és menetes



Támasz típusa	Modellszám	Teljesítmény	Munkahenger(ek)hez	Méretek (mm)			
				A	B	C	D
Döntött	SDT05	5 tonna / 44 kN	H05	25	31	17	30
	SDT10	10 tonna / 89 kN	H10 (kivéve H1001)	35	38	22	38
	SDT15	15 tonna / 133 kN	H15	38	40	22	40
	SDT25	25 tonna / 222 kN	H25	50	41	29	40
	SDT55	55-100 tonna 489-890 kN	H55, HD55, H75, HD75, H100, HLN55 és HLN100	71	33	13	33
	SDTG100	100 tonna / 890 kN	HG100 és HDG100	75	67	43	20
	SDTG150	150 tonna / 1334 kN	HG150 és HDG150	94	69	45	20
	SDTG200	200 tonna / 1779 kN	HG200 és HDG200	113	83	50	28
	SDT200	150-200 tonna 1334-1779 kN	HLN150 és HLN200	130	45	26	15
	SDT250	250 tonna 2224 kN	-	150	14	150	46
SDT300	300 tonna 2669 kN	-	195	66	139	100	
Hornyolt	SD05	5 tonna / 44 kN	H05*	25	21		6
	SD10	10 tonna / 89 kN	H10**	35	27		6
	SD15	15 tonna / 133 kN	H15	38	30		7
	SD25	25 tonna / 222 kN	H25	50	29		7
Menetes	HTD10	10	HT1006 és HT1010 H1002-H1014, HD1010-HD1012		24	1"- 8UNC	45