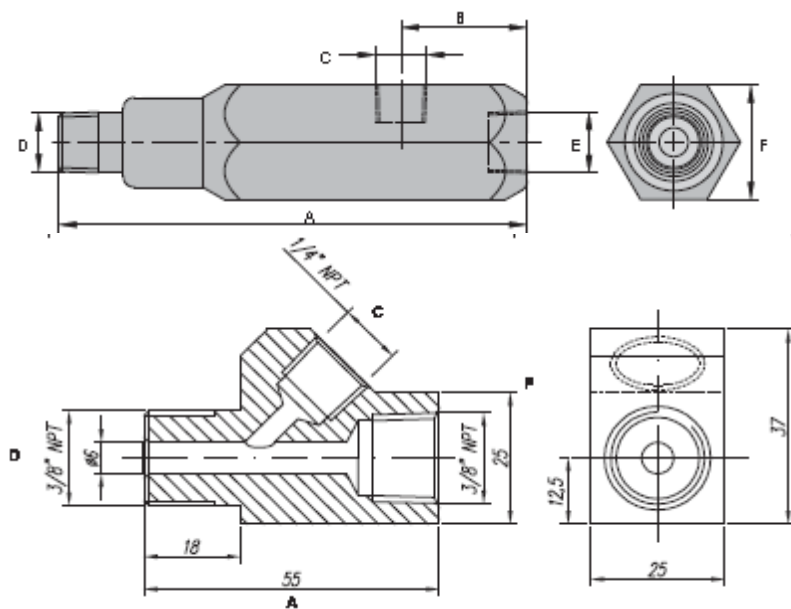


Hidraulikus nyomásmérő



Áttetsző méréshatárt jelző matrica csak a GBW14100 modellhez

Modellszám	Előlap átmérő (mm)	Csatl. menet (hüvelyk)	Anyag	Nyomástartomány		Beosztás			
				(psi)	(bar)	Nagy beosztás	Kis beosztás	Nagy beosztás	Kis beosztás
						(psi)	(psi)	(bar)	(bar)
GBW1460	63	1/4"-18 NPTF	Rozs.ment.	0-15000	0-1000	1000	500	100	20
GBW14100	105	1/4"-18 NPTF	Réz	0-15000	0-1000	1000	500	100	20
GSW1460	63	1/4"-18 NPTF	Réz	0-10000	0-700	1000	500	100	20
GD1480	80	1/4"-18 NPTF	Rozs.ment.	0-10000	0-700	-	-	-	-



Mérő adapter 700 BAR névleges nyomás



CF3814



CF3814-45



CF3814-45

Modell-szám	Méretek (mm)					
	A	B	C	D	E	F
CF3814	130	35	1/4"-18NPTF	3/8"-18NPTF	3/8"-18NPTF	32
CF3814-F*	130	35	1/4"-18NPTF	3/8"-18NPTF	3/8"-18NPTF	32
CF3814-45	55	-	1/4"-18NPT	3/8"-18NPT	3/8"-18NPT	25

*CF3814-F = CF3814 belső olajsűrővel.