

Kézipumpák

Alumínumból és acélból



P Series

Kombinált készletek
A legtöbb munkahenger elérhető könnyen rendelhető készletben: munkahenger, manométer, csatlakozók, tömlő és szivattyú.

Csatlakozó termék: Mérőeszközök
A mérőműszerek használata csökkenti a túlterhelés kockázatát. Különböző méretekkel, más-más típusokban, minden lehetséges igényt kielégítve.

Biztonsági utasítások
A helyes használathoz tekintse meg a HELYES és HELYTELEN eljárások részt. Mindig legyen felkészült.

Termék információ

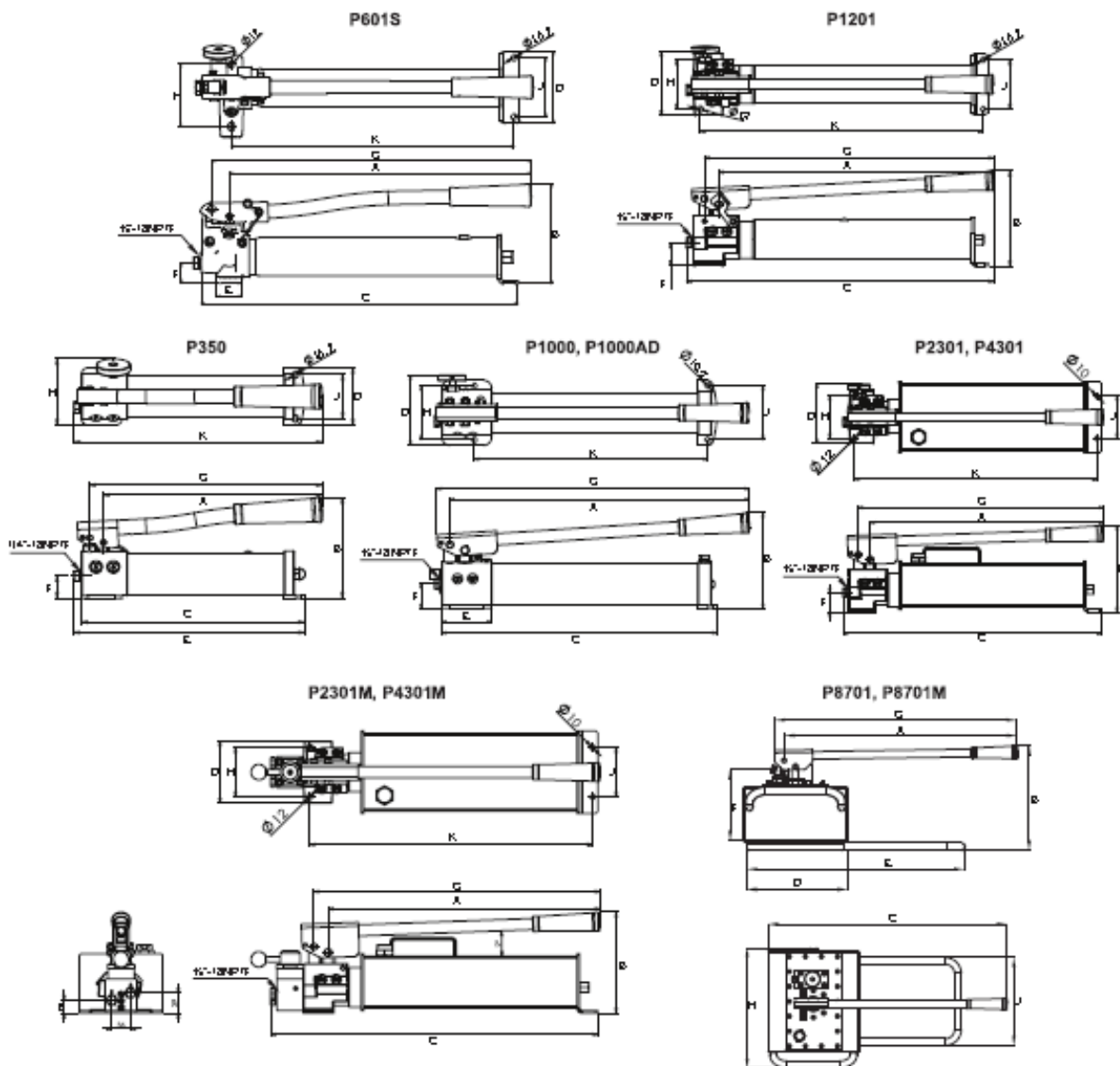
- A fémből készült tartályok repedésállóak
- Belső nyomáscsökkentő szelep nyújt védelmet a túlterhelés ellen
- Tökéletesen használható munkahengerekhez, hidraulikus szerszámokhoz, vagy berendezés gyártó alkalmazásokhoz
- A kétfokozatú szivattyú használata kevésbé megterhelő a felhasználóra nézve, mégis jóval hatékonyabb
- A P1000AD szivattyú nem csak a megszokott vízszintes helyzetben, hanem akár függőlegesen, felfelé néző



kimeneti nyílással is üzemeltethető, a még nagyobb rugalmasság érdekében.

Modellszám	Hasznos olajtérfogat (cc)	Olaj kimeneti nyílás	Névleges nyomás/Szállított olaj löketenként		Dugattyú lökethossz (mm)	Kézkar működtető erő (N)	Tartály kialakítás
			1. fokozat (BAR/cc)	2. fokozat (BAR/cc)			
Egyfokozatú – Egyszeres működtetésű							
P601S	600	3/8"-18 NPTF	-	700/2,46	20	484,9	Acél
Kétfokozatú – Egyszeres működtetésű							
P350	350	1/4"-18 NPTF	13,8/2,95	700/0,82	10	391,4	Alumínium
P1000	1000	3/8"-18 NPTF	13,8/13,27	700/2,29	21	440,4	Alumínium
P1000AD*	870-1000	3/8"-18 NPTF	13,8/13,27	700/2,29	21	440,4	Alumínium
P1201	1100	3/8"-18 NPTF	13,8/13,27	700/2,29	21	440,4	Acél
P2301	2200	3/8"-18 NPTF	13,8/13,27	700/2,29	21	440,4	Acél
P4301	4100	3/8"-18 NPTF	13,8/13,27	700/2,29	21	440,4	Acél
P8701	7800	3/8"-18 NPTF	20,01/126,34	700/4,75	43	636,1	Acél
Kétfokozatú – Kettős működtetésű							
P2301M	2200	3/8"-18 NPTF	13,8/13,27	700/2,29	21	440,4	Acél
P4301M	4100	3/8"-18 NPTF	14/13,2	700/2,3	526	440,0	Acél
P8701M	7800	3/8"-18 NPTF	20,01/126,34	700/4,75	43	636,1	Acél

* Az olajtérfogat az elhelyezéstől függően változik. A szivattyú a kimeneti nyílással felfelé vagy lefelé egyaránt rögzíthető.



Modellszám	Méretek (mm)										Tömeg/ olajjal (kg)
	A	B	C	D	E	F	G	H	J	K	
Egyfokozatú – Egyszeres működtetésű											
P601S	482	160	506	115	40	32	511	100	95	452	5,9
Kétfokozatú – Egyszeres működtetésű											
P350	323	150	329	85	340	34	343	98	65	366	3,0
P1000	552	175	507	120	92	32	576	100	100	430	6,2
P1000AD*	552	177	507	129	92	46	576	100	100	430	6,2
P1201	525	182	586	123	-	44	552	95	95	540	9,3
P2301	525	173	609	135	-	44	553	95	90	573	12,6
P4301	524	195	581	135	-	44	551	95	95	545	17,1
P8701	655	295	771	293	614	210	684	387	284		34,5
Kétfokozatú- Kettős működtetésű											
P2301M	525	173	659	120	-	-	553	95	90	573	14,7
P4301M	524	195	630	120	-	-	552	95	95	545	19,0
P8701M	655	295	771	293	614	229	684	387	284		35,1

* Az olajtérfogat az elhelyezéstől függően változik. A szivattyú nem csak vízszintesen, hanem a kimeneti nyílással felfelé vagy lefelé is rögzíthető.