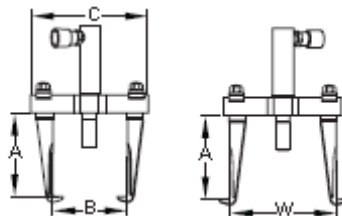


Húzó / 2-karos

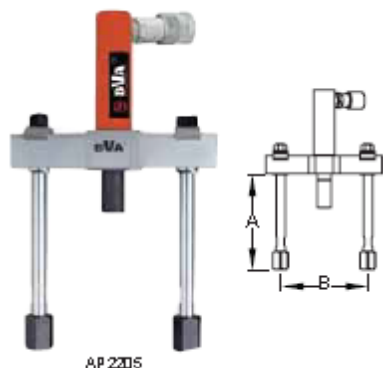
Hidraulikus húzó (munkahenger nélkül)

- Húzó kiegészítők, az egyszeres működtetésű munkahengerekhez.



AP1205

Modellszám	Munkahenger (opció)	Telj. (tonna)	A (mm)	B min. (mm)	B max. (mm)	W (mm)	W (mm)	C (mm)	Tömeg (kg)
AP1205	H0503	5	160	60	200	175	270	260	8,5
APL1205	H0503	5	220	60	200	175	270	260	9,0

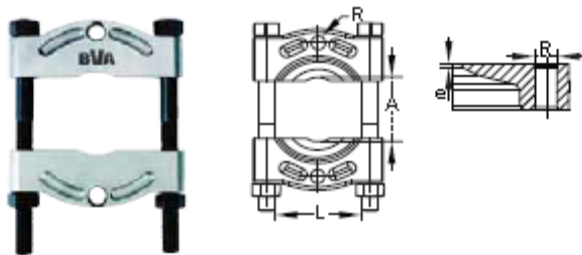


AP2205

Modellszám	Munkahenger (opció)	Telj. (tonna)	A (mm)	B min. (mm)	B max. (mm)	Tömeg (kg)
AP2205	H0503	5	190	82	250	7,8

Vágók

Modellszám	A min. (mm)	A max. (mm)	L (mm)	R (mm)	e (mm)	Tömeg (kg)
APS1204	10	110	110	15,9	2,5	2,8
APS1206	12	134	155	15,9	2,0	5,7



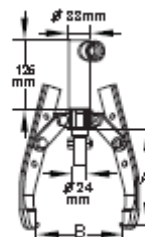
APS1204



AP2205 + APS1204

Húzó 2-/3-karos

Modellszám	Munkahenger (opció)	Telj. (tonna)	A (mm)	B max. (mm)	Tömeg (kg)
AP1305	H0503	5	225	240	7,8



AP1305