



# Kettős működtetésű üreges- dugattyús munkahengerek

HDC sorozat



HDC3010

HDC6006



HDC10001

## Teljesítmény:

30 - 150 Tonna

## Löket:

38 - 257 mm

## Max. üzemi nyomás:

700 BAR

## Min. - Max. magasság:


165 - 718 mm



**Kapcsolódó termék:**  
**Mérőeszközök**  
A mérőműszerek használata csökkenti a túlterhelés kockázatát. Különböző beosztással, más-más típusokban, minden lehetséges igényt kielégítve. 65 old.



**Kombinált készletek**  
A legtöbb munkahenger elérhető könnyen rendelhető készletben: munkahenger, manométer, csatlakozók, tömlő és szivattyú. 60 old.

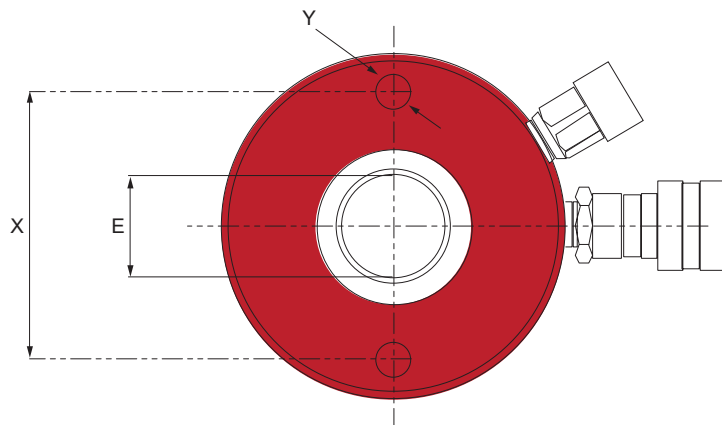


**Kapcsolódó termék:**  
**Tömlők**  
Különböző hosszúságú és anyagú tömlők és szerelvények állnak rendelkezésre. 67 old.



- Ideális nyomó és húzó alkalmazásokhoz.
- Kettős porlehzúzó gyűrű a szennyeződések ellen.
- CH38F – 3/8" nagy átfolyású csatlakozó anya.
- A kemény krómbevonatú dugattyú ellenáll a rozsdának és a korróziónak.
- Edzett acél nyomódarab.

Munkah. teljesítmény		Löket (mm)	Modellszám	Olajtér fogat		Magasság behúzva (mm)	Magasság kitolva (mm)	Középfurat belső átm. (mm)	Dugattyú külső átm. (mm)	Max. nyomás (BAR)	Tömeg (kg)
Nyomás	Húzás			Nyomás (cc)	Húzás (cc)						
30 Ton 285 kN	20Ton 178 kN	178	HDC3007	492	328	331	509	33	63	700	19.5
		257	HDC3010	1051	658	432	689	33	63	700	25.7
60 Ton 589 kN	44 Ton 391 kN	89	HDC6003	750	500	248	337	54	92	700	29.8
		165	HDC6006	1390	926	324	489	54	92	700	36.8
100 Ton 1000 kN	71 Ton 637 kN	257	HDC6010	2165	1443	438	695	54	92	700	51.0
		38	HDC10001	545	347	165	203	79	125	700	33.4
		76	HDC10003	1089	694	254	330	79	125	700	51.4
		152	HDC10006	2169	1388	343	495	79	125	700	69.5
257	HDC10010	3679	2345	461	718	79	125	700	90.2		
150 Ton 1434 kN	82.8 Ton 747 kN	203	HDC15008	4247	2170	349	552	100	150	700	108.5



### HDC Series

**80%**

#### Biztonságos használat

Szakmai tapasztalatok alapján nem ajánlott a névlegesmaximum teljesítmény 80%-át meghaladni semmilyen termék esetében sem.

#### Nyomáscsökkentő szelep

Minden kettős működtetésű munkahenger rendelkezik egy nyomáscsökkentő szeleppel visszahúzó nyílás mellett. A nyomáscsökkentő szeleppel megelőzhető a túlnyomás kialakulása a munkahenger visszahúzó oldalán.



#### Nagy átfolyású csatlakozók

A CH38F minden modell tartozékát képezi (kivéve, ha ettől eltérően lett megjelölve).

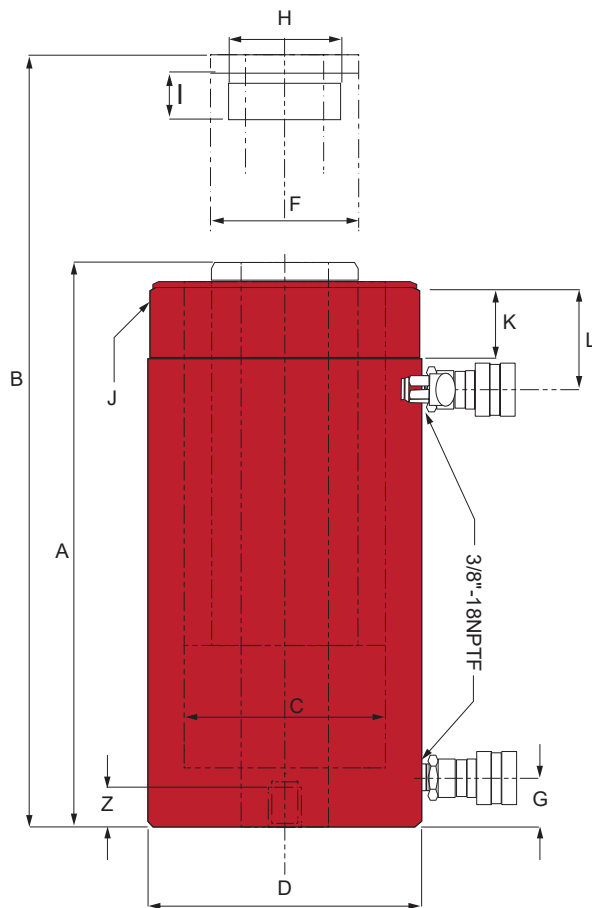


#### Biztonsági utasítások

A helyes használathoz tekintse meg a HELYES és HELYTELEN eljárások részt. Mindig legyen felkészült.



102 old.



Modell szám	Min. mag. A (mm)	Max. mag. B (mm)	Belső tömlő átm. C (mm)	Külső átm. D (mm)	Belső átm. E (mm)	Külső átm. F (mm)	Hengertől bem. nyílásig G (mm)	Tetőtől vissz. nyílásig L (mm)	Belső menet H	Internal Thread Length I (mm)	Karima menet		Talprögzítő furat		
											Átmérő J	Hossz K (mm)	Csavar-ker. X (mm)	Menet Y	Menet-mélység Z (mm)
HDC3007	331	509	85	114	33	63	23	60	1"-16UN	24	4½"-12N	42	92	⅜"-16UNC	14
HDC3010	432	689	85	114	33	63	23	60	1"-16UN	24	4½"-12N	42	92	⅜"-16UNC	14
HDC6003	248	337	125	159	54	92	27	67	2¾"-16UN	21	6¼"-12N	49	130	½" 13UNC	14
HDC6006	324	489	125	159	54	92	27	67	2¾"-16UN	21	6¼"-12N	49	130	½" 13UNC	14
HDC6010	438	695	125	159	54	92	27	67	2¾"-16UN	21	6¼"-12N	49	130	½" 13UNC	14
HDC10001	165	203	165	213	79	125	27	44	4"-16UN	27	-	-	178	⅝" 11UNC	19
HDC10003	254	330	165	213	79	125	27	86	4"-16UN	27	8⅝"-12N	60	178	⅝" 11UNC	19
HDC10006	343	495	165	213	79	125	27	86	4"-16UN	27	8⅝"-12N	60	178	⅝" 11UNC	19
HDC10010	461	718	165	213	79	125	27	86	4"-16UN	27	8⅝"-12N	60	178	⅝" 11UNC	19
HDC15008	349	552	190	248	100	150	38	60	4¼"-12N	35	-	-	-	-	-